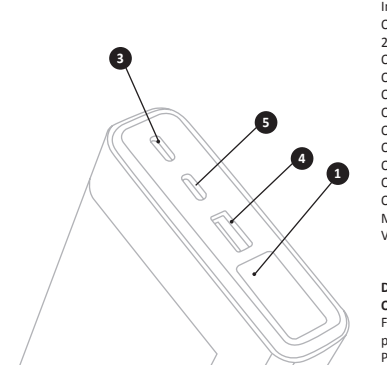


ROCKET 20000

SV - BÅRBAR BATTERILADDADE OM 20 000 MAH / DA - BÆRBAR BATTERIPLADER PÅ 20000MAH / NO - BÆRBAR BATTERILADER PÅ 20000 MAH / PT - CARREGADOR DE BATERIAS PORTÁTIL DE 20000MAH / CS - PŘENOŠNÁ NABÍJEČKA 20000 MAH / SI PREENOSNI POLNILNIK BATERIJ 20000MAH / HR - PŘENOŠNI PUNJAC BATERIJA OD 20000MAH / BG - ПРЕНОСИМО ЗАРЯДНО УСТРОЙСТВО, 20000 MAH / EL - ΦΟΡΤΩΣΤΗΣ ΠΟΡΤΑΤΙΣ ΜΠΑΤΗΡΙΑΣ 20000MAH / RO - ÎNCĂRCĂTOR PORTABIL DE 20000MAH



ANVÄNDNING AV PBRACKETT20000K
Anslut den medföljande kabeln till enheten som ska laddas till en av USB-C- eller USB-A-portarna på PBRACKETT20000K och anslut kontakten i eluttaget på den enhet som ska laddas. Om laddningen inte aktiveras automatiskt, tryck på knappen Power On. Laddningsstatusen visas på displayen på den enhet som ska laddas.

TEKNISKA SPECIFIKATIONER
Kapacitet:20000mAh – 74.0Wh
Input (USB-C1): DC 5V/3A, 9V/3A, 12V/3A, 15V/3A, 20V/3.25A
Output (USB-C1): DC 5V/3A, 9V/3A, 12V/3A, 15V/3A, 20V/3.25A
Output (USB-C2): DC 5V/3A, 9V/2.22A, 12V/1.67A
Output (USB-A1): DC 5V/3A, 9V/2A, 10V/2.25A, 12V/1.5A
Output C1: 65W
Output C2: 20W
Output A1: 22.5W
Output C1+C2: 45W+20W
Output C1+A1: 45W+22.5W
Output C2+A1: 15W
Output C1+C2+A1: 45W+(15W)
Mått: 142 x 86 x 27mm (LxBxH)
Vikt: 415g

DA - INDLEDNINGSVIST
OPPLADNING AF PBRACKETT20000K
For at kontrollere opladningen af PBRACKETT20000K trykkes på tænd-knappen. Batteriets ladestatus vis på displayet. PBRACKETT20000K oplades ved at tilsluttes det medleverede kabel til USB-C1-porten, og til opladeren PD20W eller derover.

BRUG AF PBRACKETT20000K
Tilslut kablet, der fulgte med enheden, der skal genoplades, til enten USB-C-porten eller USB-A-porten på PBRACKETT20000K, og sæt stikket i enheden der skal oplades. Såfremt opladningen ikke starter automatisk, skal man trykke på tænd-knappen. Ladestatusen vises på displayet på enheden, der skal oplades

TEKNISKE DATA
Kapacitet:20000mAh – 74.0Wh
Input (USB-C1): DC 5V/3A, 9V/3A, 12V/3A, 15V/3A, 20V/3.25A
Output (USB-C1): DC 5V/3A, 9V/3A, 12V/3A, 15V/3A, 20V/3.25A
Output (USB-C2): DC 5V/3A, 9V/2.22A, 12V/1.67A
Output (USB-A1): DC 5V/3A, 9V/2A, 10V/2.25A, 12V/1.5A
Output C1: 65W
Output C2: 20W
Output A1: 22.5W
Output C1+C2: 45W+20W
Output C1+A1: 45W+22.5W
Output C2+A1: 15W
Output C1+C2+A1: 45W+(15W)
Mål: 142 x 86 x 27mm (LxBxH)
Vægt: 415g

SV
Förpackningens innehåll:
PBRACKETT20000K
Laddningskabel USB-C till USB-C
Bruksanvisning

DA
Ækskens indhold:
PBRACKETT20000K
USB-C til USB-C-ladekabel
Brugervejledninger

NO
FØRBEREDELSE
LADE PBRACKETT20000K
Sjekk ladetilstanden i PBRACKETT20000K ved å trykke på ON/OFF-knappen. Batteritilstanden vises på skjermen. PBRACKETT20000K lades ved å koble kabelen som følger med til USB-C1-porten og laderen PD20W eller nyere.

BRUK PBRACKETT20000K
Koble kabelen som følger med enheten som skal lades til USB-C eller USB-A-porten i PBRACKETT20000K og sett kontakten i strømtakett til enheten som skal lades. Trykk på ON/OFF-tasten hvis lading ikke starter automatisk. Batteritilstanden vis på skjermen til enheten som skal lades.

TEKNISKE SPESIFIKASJONER
Kapasitet: 20000mAh – 74.0Wh
Input (USB-C1): DC 5V/3A, 9V/3A, 12V/3A, 15V/3A, 20V/3.25A
Output (USB-C1): DC 5V/3A, 9V/3A, 12V/3A, 15V/3A, 20V/3.25A
Output (USB-C2): DC 5V/3A, 9V/2.22A, 12V/1.67A
Output (USB-A1): DC 5V/3A, 9V/2A, 10V/2.25A, 12V/1.5A
Output C1: 65W
Output C2: 20W
Output A1: 22.5W
Output C1+C2: 45W+20W
Output C1+A1: 45W+22.5W
Output C2+A1: 15W
Output C1+C2+A1: 45W+(15W)
Dimensjoner: 142 x 86 x 27mm (DxSxV)
Težina: 415g

CS
Obsah balení:
PBRACKETT20000K
Nabíječkový kabel USB-C – USB-C
Návod k použití

PT
Conteúdo da embalagem:
PBRACKETT20000K
Cabo de recarga USB-C para USB-C
Manual de instruções

SL
Vsebina ovinka:
PBRACKETT20000K
Kabel za polnjenje USB-C na USB-C
Navodila za uporabo

HR
Sadržaj pakiranja:
PBRACKETT20000K
Kabel za punjenje USB-C na USB-C
Kako se koristi

NO
Popis výrobku:
1 – Display
2 – Power ON
3 – Výstup / Výstup USB-C1
4 – Výstup USB-A
5 – Výstup USB-C2
6 – Kabel za punjenje USB-C na USB-C

PT
Opis izdelka:
1 – Zaslon
2 – Vlak / Izlaz USB-A
3 – Vlak / Izlaz USB-C1
4 – Izlaz USB-A
5 – Izlaz USB-C2
6 – Kabel za punjenje USB-C na USB-C

SL
Opisane na produktu:
1 – Zaslona
2 – Uključivanje napajanja
3 – Ulaz / Izlaz USB-A
4 – Ulaz / Izlaz USB-C1
5 – Izlaz USB-C2
6 – Kabel za punjenje USB-C na USB-C

HR
Opis proizvoda:
1 – Zaslon
2 – Uključivanje napajanja
3 – Ulaz / Izlaz USB-A
4 – Izlaz USB-C1
5 – Izlaz USB-C2
6 – Kabel za punjenje USB-C na USB-C

CS
Opis produktu:
1 – displej
2 – Vlak / Izlaz USB-A
3 – Vlak / Izlaz USB-C1
4 – Izlaz USB-A
5 – Izlaz USB-C2
6 – Kabel za punjenje USB-C na USB-C

EL
Περιγραφή προϊόντος:
1 – Οθλήνη
2 – Power ON
3 – Είσοδος / Είσοδος USB-C1
4 – Είσοδος USB-A
5 – Είσοδος USB-C2
6 – Καλώδιο φόρτισης USB-C σε USB-C

NO
Continutul ambalajului:
PBRCKETT20000K
Cablu de încărcare USB-C la USB-C
Manual de instrucțiuni

SL
Opisane na produktu:
1 – Aflaj
2 – Pomirne
3 – Intrare / Iesire USB-C1
4 – Iesire USB-A
5 – Iesire USB-C2
6 – Cablu de reincărcare la USB-C la USB-C

CS
Popis výrobku:
1 – Displej
2 – Power ON
3 – Výstup / Výstup USB-C1
4 – Výstup USB-A
5 – Výstup USB-C2
6 – Kabel za punjenje USB-C na USB-C

PT
Opisado do produto:
1 – Ecrã
2 – Botão de ligar / desligar
3 – Saída USB-A
4 – Saída USB-C1
5 – Saída USB-C2
6 – Cabo de recarga USB-C para USB-C

SV - FÖRBEREDANDE ÅTGÄRDER
LADDNING AV PBRACKETT20000K
Bekräfta laddningsstatusen av PBRACKETT20000K genom att trycka på knappen Power On. Batteriets laddningsstatus visas på displayen. PBRACKETT20000K laddas genom att ansluta den medföljande kabeln till USB-C1-porten och till PD20W-laddaren eller senare.

ANVÄNDNING AV PBRACKETT20000K
Anslut den medföljande kabeln till enheten som ska laddas till en av USB-C- eller USB-A-portarna på PBRACKETT20000K och anslut kontakten i eluttaget på den enhet som ska laddas. Om laddningen inte aktiveras automatiskt, tryck på knappen Power On. Laddningsstatusen visas på displayen på den enhet som ska laddas.

TEKNISKA SPECIFIKATIONER
Kapacitet:20000mAh – 74.0Wh
Input (USB-C1): DC 5V/3A, 9V/3A, 12V/3A, 15V/3A, 20V/3.25A
Output (USB-C1): DC 5V/3A, 9V/3A, 12V/3A, 15V/3A, 20V/3.25A
Output (USB-C2): DC 5V/3A, 9V/2.22A, 12V/1.67A
Output (USB-A1): DC 5V/3A, 9V/2A, 10V/2.25A, 12V/1.5A
Output C1: 65W
Output C2: 20W
Output A1: 22.5W
Output C1+C2: 45W+20W
Output C1+A1: 45W+22.5W
Output C2+A1: 15W
Output C1+C2+A1: 45W+(15W)
Mått: 142 x 86 x 27mm (LxBxH)
Vikt: 415g

DA - INDLEDNINGSVIST
OPPLADNING AF PBRACKETT20000K
For at kontrollere opladningen af PBRACKETT20000K trykkes på tænd-knappen. Batteriets ladestatus vis på displayet. PBRACKETT20000K oplades ved at tilsluttes det medleverede kabel til USB-C1-porten, og til opladeren PD20W eller derover.

BRUG AF PBRACKETT20000K
Tilslut kablet, der fulgte med enheden, der skal genoplades, til enten USB-C-porten eller USB-A-porten på PBRACKETT20000K, og sæt stikket i enheden der skal oplades. Såfremt opladningen ikke starter automatisk, skal man trykke på tænd-knappen. Ladestatusen vises på displayet på enheden, der skal oplades

TEKNISKE DATA
Kapacitet:20000mAh – 74.0Wh
Input (USB-C1): DC 5V/3A, 9V/3A, 12V/3A, 15V/3A, 20V/3.25A
Output (USB-C1): DC 5V/3A, 9V/3A, 12V/3A, 15V/3A, 20V/3.25A
Output (USB-C2): DC 5V/3A, 9V/2.22A, 12V/1.67A
Output (USB-A1): DC 5V/3A, 9V/2A, 10V/2.25A, 12V/1.5A
Output C1: 65W
Output C2: 20W
Output A1: 22.5W
Output C1+C2: 45W+20W
Output C1+A1: 45W+22.5W
Output C2+A1: 15W
Output C1+C2+A1: 45W+(15W)
Mått: 142 x 86 x 27mm (LxBxH)
Vikt: 415g

CS
Obsah balení:
PBRACKETT20000K
Nabíječkový kabel USB-C – USB-C
Návod k použití

PT
Conteúdo da embalagem:
PBRACKETT20000K
Cabo de recarga USB-C para USB-C
Manual de instruções

SL
Vsebina ovinka:
PBRACKETT20000K
Kabel za polnjenje USB-C na USB-C
Navodila za uporabo

HR
Sadržaj pakiranja:
PBRACKETT20000K
Kabel za punjenje USB-C na USB-C
Kako se koristi

NO
FØRBEREDELSE
LADE PBRACKETT20000K
Sjekk ladetilstanden i PBRACKETT20000K ved å trykke på ON/OFF-knappen. Batteritilstanden vises på skjermen. PBRACKETT20000K lades ved å koble kabelen som følger med til USB-C1-porten og laderen PD20W eller nyere.

BRUK PBRACKETT20000K
Koble kabelen som følger med enheten som skal lades til USB-C eller USB-A-porten i PBRACKETT20000K og sett kontakten i strømtakett til enheten som skal lades. Trykk på ON/OFF-tasten hvis lading ikke starter automatisk. Batteritilstanden vis på skjermen til enheten som skal lades.

TEKNISKE SPESIFIKASJONER
Kapasitet: 20000mAh – 74.0Wh
Input (USB-C1): DC 5V/3A, 9V/3A, 12V/3A, 15V/3A, 20V/3.25A
Output (USB-C1): DC 5V/3A, 9V/3A, 12V/3A, 15V/3A, 20V/3.25A
Output (USB-C2): DC 5V/3A, 9V/2.22A, 12V/1.67A
Output (USB-A1): DC 5V/3A, 9V/2A, 10V/2.25A, 12V/1.5A
Output C1: 65W
Output C2: 20W
Output A1: 22.5W
Output C1+C2: 45W+20W
Output C1+A1: 45W+22.5W
Output C2+A1: 15W
Output C1+C2+A1: 45W+(15W)
Dimensjoner: 142 x 86 x 27mm (DxSxV)
Težina: 415g

CS
Obsah balení:
PBRACKETT20000K
Nabíječkový kabel USB-C – USB-C
Návod k použití

PT
Conteúdo da embalagem:
PBRACKETT20000K
Cabo de recarga USB-C para USB-C
Manual de instruções

SL
Vsebina ovinka:
PBRACKETT20000K
Kabel za polnjenje USB-C na USB-C
Navodila za uporabo

HR
Sadržaj pakiranja:
PBRACKETT20000K
Kabel za punjenje USB-C na USB-C
Kako se koristi

NO
FØRBEREDELSE
LADE PBRACKETT20000K
Sjekk ladetilstanden i PBRACKETT20000K ved å trykke på ON/OFF-knappen. Batteritilstanden vises på skjermen. PBRACKETT20000K lades ved å koble kabelen som følger med til USB-C1-porten og laderen PD20W eller nyere.

BRUK PBRACKETT20000K
Koble kabelen som følger med enheten som skal lades til USB-C eller USB-A-porten i PBRACKETT20000K og sett kontakten i strømtakett til enheten som skal lades. Trykk på ON/OFF-tasten hvis lading ikke starter automatisk. Batteritilstanden vis på skjermen til enheten som skal lades.

TEKNISKE SPESIFIKASJONER
Kapasitet: 20000mAh – 74.0Wh
Input (USB-C1): DC 5V/3A, 9V/3A, 12V/3A, 15V/3A, 20V/3.25A
Output (USB-C1): DC 5V/3A, 9V/3A, 12V/3A, 15V/3A, 20V/3.25A
Output (USB-C2): DC 5V/3A, 9V/2.22A, 12V/1.67A
Output (USB-A1): DC 5V/3A, 9V/2A, 10V/2.25A, 12V/1.5A
Output C1: 65W
Output C2: 20W
Output A1: 22.5W
Output C1+C2: 45W+20W
Output C1+A1: 45W+22.5W
Output C2+A1: 15W
Output C1+C2+A1: 45W+(15W)
Dimensjoner: 142 x 86 x 27mm (DxSxV)
Težina: 415g

CS
Obsah balení:
PBRACKETT20000K
Nabíječkový kabel USB-C – USB-C
Návod k použití

PT
Conteúdo da embalagem:
PBRACKETT20000K
Cabo de recarga USB-C para USB-C
Manual de instruções

SL
Vsebina ovinka:
PBRACKETT20000K
Kabel za polnjenje USB-C na USB-C
Navodila za uporabo

HR
Sadržaj pakiranja:
PBRACKETT20000K
Kabel za punjenje USB-C na USB-C
Kako se koristi

NO
FØRBEREDELSE
LADE PBRACKETT20000K
Sjekk ladetilstanden i PBRACKETT20000K ved å trykke på ON/OFF-knappen. Batteritilstanden vises på skjermen. PBRACKETT20000K lades ved å koble kabelen som følger med til USB-C1-porten og laderen PD20W eller derover.

BRUK PBRACKETT20000K
Tilslut kablet, der fulgte med enheden, der skal genoplades, til enten USB-C-porten eller USB-A-porten på PBRACKETT20000K, og sæt stikket i enheden der skal oplades. Såfremt opladningen ikke starter automatisk, skal man trykke på tænd-knappen. Ladestatusen vises på displayet på enheden, der skal oplades

TEKNISKE DATA
Kapacitet:20000mAh – 74.0Wh
Input (USB-C1): DC 5V/3A, 9V/3A, 12V/3A, 15V/3A, 20V/3.25A
Output (USB-C1): DC 5V/3A, 9V/3A, 12V/3A, 15V/3A, 20V/3.25A
Output (USB-C2): DC 5V/3A, 9V/2.22A, 12V/1.67A
Output (USB-A1): DC 5V/3A, 9V/2A, 10V/2.25A, 12V/1.5A
Output C1: 65W
Output C2: 20W
Output A1: 22.5W
Output C1+C2: 45W+20W
Output C1+A1: 45W+22.5W
Output C2+A1: 15W
Output C1+C2+A1: 45W+(15W)
Mått: 142 x 86 x 27mm (LxBxH)
Vægt: 415g

CS
Obsah balení:
PBRACKETT20000K
Laddningskabel USB-C till USB-C
Bruksanvisning

DA
Ækskens indhold:
PBRACKETT20000K
USB-C til USB-C-ladekabel
Brugervejledninger

NO
FØRBEREDELSE
LADE PBRACKETT20000K
Sjekk ladetilstanden i PBRACKETT20000K ved å trykke på ON/OFF-knappen. Batteritilstanden vises på skjermen. PBRACKETT20000K lades ved å koble kabelen som følger med til USB-C1-porten og laderen PD20W eller nyere.

BRUK PBRACKETT20000K
Koble kabelen som følger med enheten som skal lades til USB-C eller USB-A-porten i PBRACKETT20000K og sett kontakten i strømtakett til enheten som skal lades. Trykk på ON/OFF-tasten hvis lading ikke starter automatisk. Batteritilstanden vis på skjermen til enheten som skal lades.

TEKNISKE SPESIFIKASJONER
Kapacitet: 20000mAh – 74.0Wh
Input (USB-C1): DC 5V/3A, 9V/3A, 12V/3A, 15V/3A, 20V/3.25A
Output (USB-C1): DC 5V/3A, 9V/3A, 12V/3A, 15V/3A, 20V/3.25A
Output (USB-C2): DC 5V/3A, 9V/2.22A, 12V/1.67A
Output (USB-A1): DC 5V/3A, 9V/2A, 10V/2.25A, 12V/1.5A
Output C1: 65W
Output C2: 20W
Output A1: 22.5W
Output C1+C2: 45W+20W
Output C1+A1: 45W+22.5W
Output C2+A1: 15W
Output C1+C2+A1: 45W+(15W)
Dimensjoner: 142 x 86 x 27mm (DxSxV)
Težina: 415g

SV - FÖRBEREDANDE ÅTGÄRDER
LADDNING AV PBRACKETT20000K
Bekräfta laddningsstatusen av PBRACKETT20000K genom att trycka på knappen Power On. Batteriets laddningsstatus visas på displayen. PBRACKETT20000K laddas genom att ansluta den medföljande kabeln till USB-C1-porten och till PD20W-laddaren eller senare.

ANVÄNDNING AV PBRACKETT20000K
Anslut den medföljande kabeln till enheten som ska laddas till en av USB-C- eller USB-A-portarna på PBRACKETT20000K och anslut kontakten i eluttaget på den enhet som ska laddas. Om laddningen inte aktiveras automatiskt, tryck på knappen Power On. Laddningsstatusen visas på displayen på den enhet som ska laddas.

TEKNISKA SPECIFIKATIONER
Kapacitet:20000mAh – 74.0Wh
Input (USB-C1): DC 5V/3A, 9V/3A, 12V/3A, 15V/3A, 20V/3.25A
Output (USB-C1): DC 5V/3A, 9V/3A, 12V/3A, 15V/3A, 20V/3.25A
Output (USB-C2): DC 5V/3A, 9V/2.22A, 12V/1.67A
Output (USB-A1): DC 5V/3A, 9V/2A, 10V/2.25A, 12V/1.5A
Output C1: 65W
Output C2: 20W
Output A1: 22.5W
Output C1+C2: 45W+20W
Output C1+A1: 45W+22.5W
Output C2+A1: 15W
Output C1+C2+A1: 45W+(15W)
Mått: 142 x 86 x 27mm (LxBxH)
Vikt: 415g

DA - INDLEDNINGSVIST
OPPLADNING AF PBRACKETT20000K
For at kontrollere opladningen af PBRACKETT20000K trykkes på tænd-knappen. Batteriets ladestatus vis på displayet. PBRACKETT20000K oplades ved at tilsluttes det medleverede kabel til USB-C1-porten, og til opladeren PD20W eller derover.

BRUG AF PBRACKETT20000K
Tilslut kablet, der fulgte med enheden, der skal genoplades, til enten USB-C-porten eller USB-A-porten på PBRACKETT20000K, og sæt stikket i enheden der skal oplades. Såfremt opladningen ikke starter automatisk, skal man trykke på tænd-knappen. Ladestatusen vises på displayet på enheden, der skal oplades

TEKNISKE DATA
Kapacitet:20000mAh – 74.0Wh
Input (USB-C1): DC 5V/3A, 9V/3A, 12V/3A, 15V/3A, 20V/3.25A
Output (USB-C1): DC 5V/3A, 9V/3A, 12V/3A, 15V/3A, 20V/3.25A
Output (USB-C2): DC 5V/3A, 9V/2.22A, 12V/1.67A
Output (USB-A1): DC 5V/3A, 9V/2A, 10V/2.25A, 12V/1.5A
Output C1: 65W
Output C2: 20W
Output A1: 22.5W
Output C1+C2: 45W+20W
Output C1+A1: 45W+22.5W
Output C2+A1: 15W
Output C1+C2+A1: 45W+(15W)
Mått: 142 x 86 x 27mm (LxBxH)
Vikt: 415g

CS
Obsah balení:
PBRACKETT20000K
Nabíječkový kabel USB-C – USB-C
Návod k použití

PT
Conteúdo da embalagem:
PBRACKETT20000K
Cabo de recarga USB-C para USB-C
Manual de instruções

SL
Vsebina ovinka:
PBRACKETT20000K
Kabel za polnjenje USB-C na USB-C
Navodila za uporabo

HR
Sadržaj pakiranja:
PBRACKETT20000K
Kabel za punjenje USB-C na USB-C
Kako se koristi

NO
FØRBEREDELSE
LADE PBRACKETT20000K
Sjekk ladetilstanden i PBRACKETT20000K ved å trykke på ON/OFF-knappen. Batteritilstanden vises på skjermen. PBRACKETT20000K lades ved å koble kabelen som følger med til USB-C1-porten og laderen PD20W eller nyere.

BRUK PBRACKETT20000K
Koble kabelen som følger med enheten som skal lades til USB-C eller USB-A-porten i PBRACKETT20000K og sett kontakten i strømtakett til enheten som skal lades. Trykk på ON/OFF-tasten hvis lading ikke starter automatisk. Batteritilstanden vis på skjermen til enheten som skal lades.

TEKNISKE SPESIFIKASJONER
Kapacitet: 20000mAh – 74.0Wh
Input (USB-C1): DC 5V/3A, 9V/3A, 12V/3A, 15V/3A, 20V/3.25A
Output (USB-C1): DC 5V/3A, 9V/3A, 12V/3A, 15V/3A, 20V/3.25A
Output (USB-C2): DC 5V/3A, 9V/2.22A, 12V/1.67A
Output (USB-A1): DC 5V/3A, 9V/2A, 10V/2.25A, 12V/1.5A
Output C1: 65W
Output C2: 20W
Output A1: 22.5W
Output C1+C2: 45W+20W
Output C1+A1: 45W+22.5W
Output C2+A1: 15W
Output C1+C2+A1: 45W+(15W)
Dimensjoner: 142 x 86 x 27mm (DxSxV)
Težina: 415g

CS
Obsah balení:
PBRACKETT20000K
Nabíječkový kabel USB-C – USB-C
Návod k použití

PT
Conteúdo da embalagem:
PBRACKETT20000K
Cabo de recarga USB-C para USB-C
Manual de instruções

SL
Vsebina ovinka:
PBRACKETT20000K
Kabel za polnjenje USB-C na USB-C
Navodila za uporabo

HR
Sadržaj pakiranja:
PBRACKETT20000K
Kabel za punjenje USB-C na USB-C
Kako se koristi

NO
FØRBEREDELSE
LADE PBRACKETT20000K
Sjekk ladetilstanden i PBRACKETT20000K ved å trykke på ON/OFF-knappen. Batteritilstanden vises på skjermen. PBRACKETT20000K lades ved å koble kabelen som følger med til USB-C1-porten og laderen PD20W eller nyere.

BRUK PBRACKETT20000K
Koble kabelen som følger med enheten som skal lades til USB-C eller USB-A-porten i PBRACKETT20000K og sett kontakten i strømtakett til enheten som skal lades. Trykk på ON/OFF-tasten hvis lading ikke starter automatisk. Batteritilstanden vis på skjermen til enheten som skal lades.

TEKNISKE SPESIFIKASJONER
Kapacitet: 20000mAh – 74.0Wh
Input (USB-C1): DC 5V/3A, 9V/3A, 12V/3A, 15V/3A, 20V/3.25A
Output (USB-C1): DC 5V/3A, 9V/3A, 12V/3A, 15V/3A, 20V/3.25A
Output (USB-C2): DC 5V/3A, 9V/2.22A, 12V/1.67A
Output (USB-A1): DC 5V/3A, 9V/2A, 10V/2.25A, 12V/1.5A
Output C1: 65W
Output C2: 20W
Output A1: 22.5W
Output C1+C2: 45W+20W
Output C1+A1: 45W+22.5W
Output C2+A1: 15W
Output C1+C2+A1: 45W+(15W)
Dimensjoner: 142 x 86 x 27mm (DxSxV)
Težina: 415g

CS
Obsah balení:
PBRACKETT20000K
Laddningskabel USB-C till USB-C
Bruksanvisning

DA
Ækskens indhold:
PBRACKETT20000K
USB-C til USB-C-ladekabel
Brugervejledninger

NO
FØRBEREDELSE
LADE PBRACKETT20000K
Sjekk ladetilstanden i PBRACKETT20000K ved å trykke på ON/OFF-knappen. Batteritilstanden vises på skjermen. PBRACKETT20000K lades ved å koble kabelen som følger med til USB-C1-porten og laderen PD20W eller nyere.

BRUK PBRACKETT20000K
Koble kabelen som følger med enheten som skal lades til USB-C eller USB-A-porten i PBRACKETT20000K og sett kontakten i strømtakett til enheten som skal lades. Trykk på ON/OFF-tasten hvis lading ikke starter automatisk. Batteritilstanden vis på skjermen til enheten som skal lades.

TEKNISKE SPESIFIKASJONER
Kapacitet: 20000mAh – 74.0Wh
Input (USB-C1): DC 5V/3A, 9V/3A, 12V/3A, 15V/3A, 20V/3.25A
Output (USB-C1): DC 5V/3A, 9V/3A, 12V/3A, 15V/3A, 20V/3.25A
Output (USB-C2): DC 5V/3A, 9V/2.22A, 12V/1.67A
Output (USB-A1): DC 5V/3A, 9V/2A, 10V/2.25A, 12V/1.5A
Output C1: 65W
Output C2: 20W
Output A1: 22.5W
Output C1+C2: 45W+20W
Output C1+A1: 45W+22.5W
Output C2+A1: 15W
Output C1+C2+A1: 45W+(15W)
Dimensjoner: 142 x 86 x 27mm (DxSxV)
Težina: 415g

CS
Obsah balení:
PBRACKETT20000K
Laddningskabel USB-C till USB-C
Bruksanvisning

DA
Ækskens indhold:
PBRACKETT20000K
USB-C til USB-C-ladekabel
Brugervejledninger

NO
FØRBEREDELSE
LADE PBRACKETT20000K
Sjekk ladetilstanden i PBRACKETT20000K ved å trykke på ON/OFF-knappen. Batteritilstanden vises på skjermen. PBRACKETT20000K lades ved å koble kabelen som følger med til USB-C1-porten og laderen PD20W eller nyere.

BRUK PBRACKETT20000K
Koble kabelen som følger med enheten som skal lades til USB-C eller USB-A-porten i PBRACKETT20000K og sett kontakten i strømtakett til enheten som skal lades. Trykk på ON/OFF-tasten hvis lading ikke starter automatisk. Batteritilstanden vis på skjermen til enheten som skal lades.

TEKNISKE SPESIFIKASJONER
Kapacitet: 20000mAh – 74.0Wh
Input (USB-C1): DC 5V/3A, 9V/3A, 12V/3A, 15V/3A, 20V/3.25A
Output (USB-C1): DC 5V/3A, 9V/3A, 12V/3A, 15V/3A, 20V/3.25A
Output (USB-C2): DC 5V/3A, 9V/2.22A, 12V/1.67A
Output (USB-A1): DC 5V/3A, 9V/2A, 10V/2.25A, 12V/1.5A
Output C1: 65W
Output C2: 20W
Output A1: 22.5W
Output C1+C2: 45W+20W
Output C1+A1: 45W+22.5W
Output C2+A1: 15W
Output C1+C2+A1: 45W+(15W)
Dimensjoner: 142 x 86 x 27mm (DxSxV)
Težina: 415g

CS
Obsah balení:
PBRACKETT20000K
Laddningskabel USB-C till USB-C
Bruksanvisning

DA
Ækskens indhold:
PBRACKETT20000K
USB-C til USB-C-ladekabel
Brugervejledninger

NO
FØRBEREDELSE
LADE PBRACKETT